

## ОПИСАНИЕ

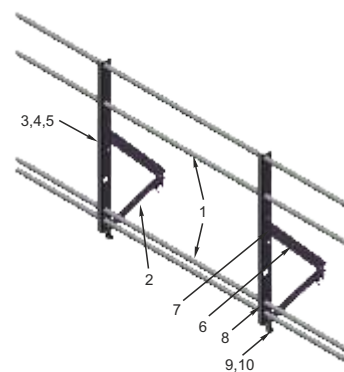
Кровельные ограждения Optima предназначены для безопасного проведения обслуживающих работ и ремонта кровель. Вариант кровельного ограждения со снегозадержателем также обеспечивает защиту от лавинообразных сходов снега с кровли.

Если кровельное ограждение укомплектовано трубами снегозадержателя, то необходимо проверить допустимые значения длины ската для конкретной кровли в конкретном снеговом районе. Таблица и карта снеговых районов содержится в конце инструкции. Если длина ската кровли, где устанавливается кровельное ограждение со снегозадержателем, превышает указанные в таблице значения, то необходимо дополнительно установить ряд снегозадержателей выше по скату кровли. В противном случае снеговые нагрузки могут привести к разрушению ограждения.

Ограждения устанавливаются по периметру кровли в районе карниза. В местах крепления ограждения необходимо установить сплошную обрешетку кровли. Ограждение необходимо ориентировать трубами к карнизу.

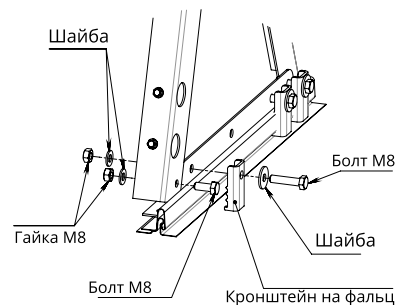
## КОМПЛЕКТАЦИЯ

№	Комплектующие	Оцинкованный (ZN) + окрашенный (RAL)	без снегозадержателя			со снегозадержателем		
			высота 0,65	высота 0,9	высота 1,20	высота 0,65	высота 0,9	высота 1,20
1	Труба с обжимом d25, длина 2 м	RAL	2	2	3	4	4	5
2	Опора	ZN + RAL	2					
3	Стойка 0,65 м	ZN + RAL	2	-	-	2	-	-
4	Стойка 0,90 м	ZN + RAL	-	2	-	-	2	-
5	Стойка 1,20 м	ZN + RAL	-	-	2	-	-	2
6	Раскос	ZN + RAL	2					
7	Болт М8х20 + Гайка + Шайба	ZN	6					
8	Саморез 5,5х19	ZN	4	4	6	8	8	10
9	Саморез 8х60 «глухарь»	ZN	4	6	6	4	6	6
10	Резиновый уплотнитель ЭПДМ	-	8	10	10	8	10	10



### КОМПЛЕКТАЦИЯ ОГРАЖДЕНИЙ КРОВЛИ ОПТИМА ДЛЯ ФАЛЬЦЕВОЙ КРОВЛИ

№	Комплекующие	Оцинкованный (ZN) + окрашенный (RAL)	без снегозадержателя			со снегозадержателем		
			высота 0,65	высота 0,9	высота 1,20	высота 0,65	высота 0,9	высота 1,20
1	Труба с обжимом d25, длина 2 м	RAL	2	2	3	4	4	5
2	Опора	ZN + RAL	2					
3	Стойка 0,65 м	ZN + RAL	2	-	-	2	-	-
4	Стойка 0,90 м	ZN + RAL	-	2	-	-	2	-
5	Стойка 1,20 м	ZN + RAL	-	-	2	-	-	2
6	Раскос	ZN + RAL	2					
7	Болт М8х20 + Гайка + Шайба	ZN	6					
8	Саморез 5,5х19	ZN	4	4	6	8	8	10
9	Скоба для фальцевой кровли	ZN + RAL	6					



Ограждение Optima 0,65 м  
без снегозадержателя



Ограждение Optima 0,90 м  
без снегозадержателя

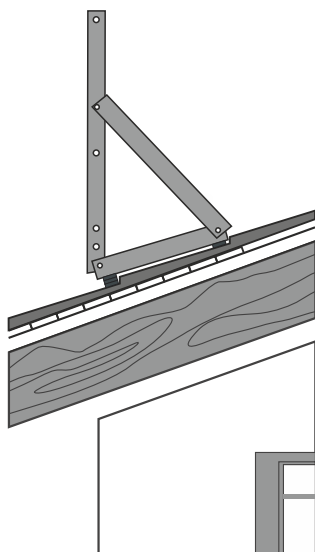


Ограждение Optima 1,20 м  
без снегозадержателя

### МОНТАЖ КРОВЕЛЬНЫХ ОГРАЖДЕНИЙ ОПТИМА

Ограждения устанавливаются по периметру кровли в районе карниза. В местах крепления ограждения необходимо установить сплошную обрешетку кровли. Ограждение необходимо ориентировать трубами к карнизу.

В месте установки элементов безопасности кровли необходимо применять сплошную обрешетку согласно актуализированной версии СНиП II-26-76 «Кровли».



- ① Разметить места крепления опор. Расстояние между опорами – 975 мм. Для кровель из металлочерепицы, профнастила: закрепить опоры саморезами через уплотнитель EPDM в обрешетку. Для фальцевой кровли: закрепить опоры с помощью скоб, болтов, гаек и шайб к фальцевому шву. Необходимо выполнить затяжку болтов с усилием 15,69 Н/м для болтов М8 класс прочности 5,8 (согласно ГОСТ 1759.0-80 Болты, винты, шпильки и гайки).
- ② Прикрепить стойку к опоре, затем установить раскосы в нужное положение, закрепить болтами, но затяжку не производить.
- ③ Установить трубу ограждения снегозадержателя (для варианта ограждения со снегозадержателем).
- ④ Произвести стыковку со смежными ограждениями.
- ⑤ Затянуть все болты.

### РАСЧЕТ КОЛИЧЕСТВА РЯДОВ СНЕГОЗАДЕРЖАТЕЛЕЙ

Совмещая значение угла наклона кровли (по горизонтали) и снегового района (по вертикали) — определяем максимальную длину ската, снеговую нагрузку которого выдерживает 1 ряд снегозадержателей. Если табличное значение длины больше длины ската для рассчитываемого объекта, то одного ряда будет достаточно. Если табличное значение меньше длины ската, требуется 2 ряда снегозадержателей, если меньше, чем в 2 раза, то 3 ряда снегозадержателей и т. д. Например, Москва III снеговой район, длина ската 7 метров, угол наклона кровли 35°, пересечение в таблице на отметке 5,4 м, таким образом, одного ряда снегозадержателей будет не достаточно, необходимо 2 ряда при монтаже кронштейнов через 800 мм.

**ВНИМАНИЕ!**

Необходимо учитывать преобладающее направление ветра, т.к. в этом случае снеговая нагрузка увеличивается с наветренной стороны. На объектах, расположенных вблизи границ снеговых районов и/или с пограничными значениями углов наклона кровли, необходимо устанавливать снегозадержание из расчета снегового района с большей снеговой нагрузкой и меньшей длиной ската кровли.

Снеговой район	1		2		3		4		5		6		7		8	
Расстояние между кронштейнами	800	1200	800	1200	800	1200	800	1200	800	1200	800	1200	800	1200	800	1200
Угол наклона кровли, град.																
12-15	28,3	20,3	18,9	13,7	12,6	9,2	9,5	6,8	7,1	5,2	5,6	4,1	4,7	3,5	4,1	2,9
15-25	17,3	12,6	11,6	8,4	7,7	5,6	5,8	4,2	4,4	3,2	3,5	2,6	2,9	2,1	2,5	1,8
25-37	12,2	8,9	8,1	5,9	5,4	3,9	4,1	2,9	3,1	2,3	2,4	1,8	2	1,5	1,7	1,3
37-45	10,4	7,5	6,9	5	4,6	3,4	3,5	2,5	2,6	1,9	2,1	1,5	1,7	1,3	1,5	1,1
45-55	8,9	6,5	5,9	4,4	4	2,9	3	2,2	2,3	1,7	1,8	1,3	1,5	1,1	1,3	0,9

